



KNORR-BREMSE – TEBS G2.2



Koblingshoved med filter

K000952 - KU1400 Forsyningsluft (rød)
 K000954 - KU1410 Styreluft (gul)
 K000956 - KU1412 Styreluft (gul), med test nippel

Quattromatic Koblinger:
 K002640 - KU1414 for Sættevogn - Fig. A

Kombiløsnerventil

Til sættevogne og kærre

K141700N00 - AE4370 Kombiløsnerventil med integreret overstrømsventil, uden skilt.
 K056570N00 Skilt

iTap Trådløs Interface

K100440, - ES2040 iTAP ECU - Basic
 K100439, - ES2040 iTAP ECU - Push
 K131606, - ES2045 iTAP ECU - Kamera
 K112779N00 iTap trailer Klistermærke

K097075N00 Længde 0,5m Forbindelses Kabel for iTap ECU
 K097076N00 Længde 4,0m Forbindelses Kabel for iTap ECU

Trailer Informations Modul (TIM G2)

K009166* Trailer Information Modul (TIM G2) med integreret batteri
 K070605* Trailer Information Modul (TIM G2) uden integreret batteri, til ADR køretøjer

Modular In-Out kabel fra bremsemodul til TIM G

K022272N00 Længde 4m
 K002279N00 Længde 6m

TEBS - PC Diagnose

II39808F - EZ1034 24V-CAN-Adapter Kabel - Fig. A
 II39809F - EZ1031 Universal Diagnose Interface (UDIF) incl. Kabel Z005474 - Fig. B
 II39812F - EZ1032 Forbindelses Kabel (UDIF - CAN) - Fig. C
 Z007887 USB Adapter Kabel (UDIF - PC)

Trailer Skilte

II39797F Data Skilt (Printes fra ECUtalk®) - Fig. A
 II39796F ISO 7638 Koblings Information Klistermærke - Fig. B
 K112780N00 TEBS Klistermærke - Fig. C

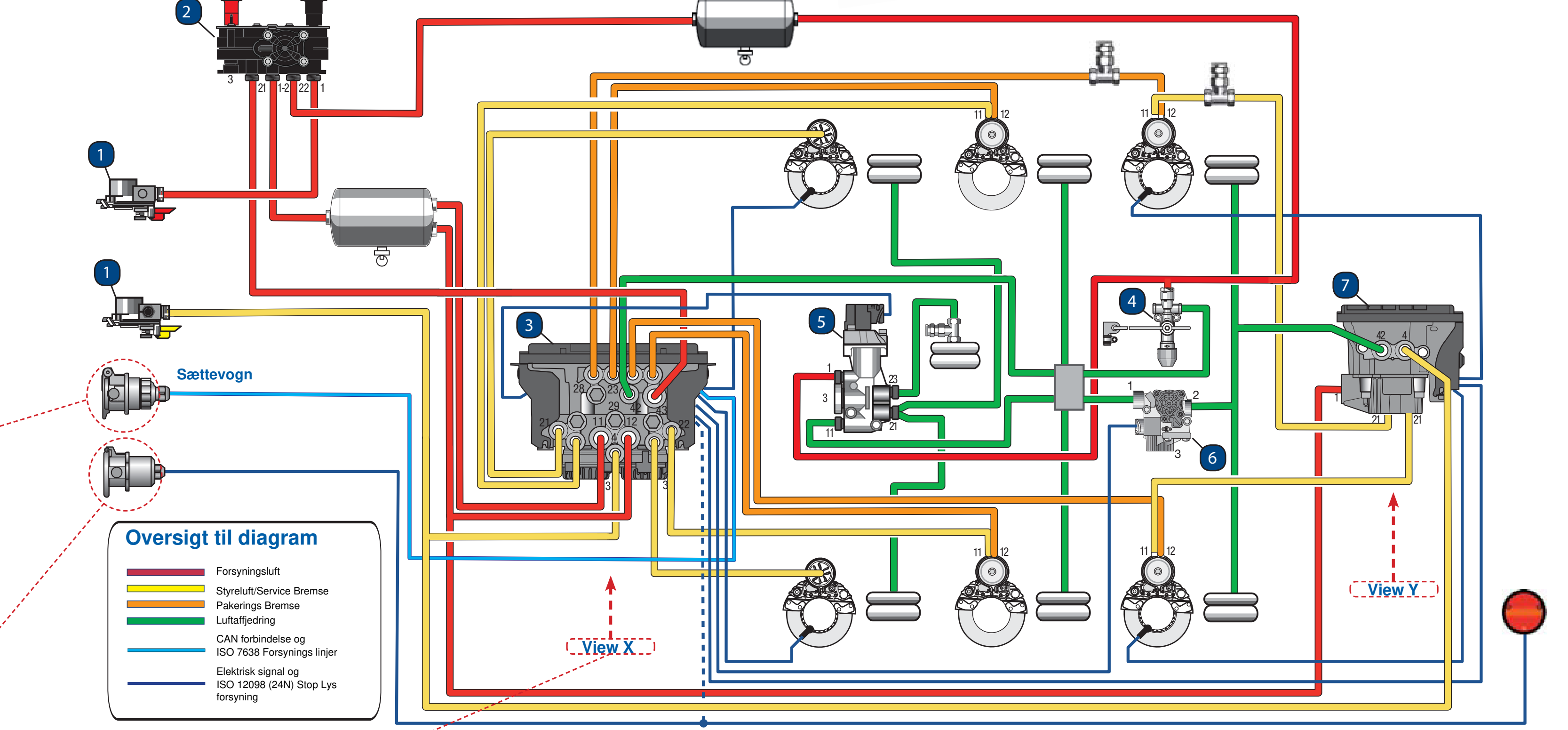
Trailer EBS Bremsemoduler

K110612* - ES2095 TEBS G2.2 Premium Bremsemodul - OE
 K110619* - ES2095 TEBS G2.2 Premium Bremsemodul - IAM

OE version TEBS G2.2 Premium IAM version

K000847K50 Lyddæmper
 K092404K50 Side Dæksel
 K004904K50 Port Filter (Ports 11 & 12)
 K108643K50 Port Filter (Port 4)

NOTE:
 Alle TEBS G2 bremsemoduler skal programmeres og der skal udføres en "End of Line Test" (EOL) efter installation.



ISO 7638 - Pin Forklaring

1 - rød	Modulatore Plus (24V)
2 - sort	ECU Plus (24V)
3 - gul	ECU (Stel)
4 - brun	Modulatore (Stel)
5 - hvid	ABS lampe
6 - hvid/grøn	Data linje CAN-H
7 - hvid/brun	Data linje CAN-L

ISO 12098 - Pin Forklaring

1 - gul	Venstre Blinklys
2 - grøn	Højre Blinklys
3 - blå	Tågelys
4 - hvid	Stel for 1 - 3 & 5 - 12
5 - sort	Lys Venstre
6 - brun	Lys Højre
7 - rød	Stoplys
8 - pink	Baklys
9 - orange	24 V forsyning
10 - grå	Bremseslids indikator
11 - sort/hvid	Pakerings bremse indikator
12 - blå/hvid	Lift aksel status
13 - rød/hvid	Stel for CAN (14 & 15)
14 - grøn/hvid	CAN-H (ikke ABS/EBS)
15 - brun/hvid	CAN-L (ikke ABS/EBS)

7 Pin ISO 7638 Kabel

K004098N00 ISO 7638 Forbindelseskabel
 - EK3150

Oversigt til diagram

- Forsyningsluft
- Styreluft/Service Bremse
- Pakerings Bremse
- Luftaffjedring
- CAN forbindelse
- ISO 7638 Forsynings linjer
- Elektrisk signal og ISO 12098 (24N) Stop Lys forsyning

2.3 og 2.4

2.3

- Aux 4
- Aux 4 Stel
- Aux 5
- Aux 5 Stel
- J1939 Bremse CAN-L (analog eller Tri-State)
- J1939 Bremse CAN-H (analog eller Tri-State)

2.4

- Sensor Plus [SENS_SUP2] (analog eller Tri-State)
- Sensor Stel 2
- Aux 6
- Aux 6 Stel
- Sensor Input 2 [SENS_IN2] (analog)
- Ikke i brug

View X

1	Aux 1	1	Modulator Plus 24V
2	Aux 2	2	ECU Plus 24 V
3	Aux 3	3	ECU Stel
4	Sensor Stel	4	Modulator Stel
5	Sensor Input 1 [SENS_IN1] (analog eller Tri-State)	5	ABS Lampe
6	Sensor Plus [SENS_SUP] (analog eller Tri-State)	6	TT CAN-H (ISO 11992)
7	Stop Lys Plus (+)	7	TT CAN-L (ISO 11992)
8	Stop Lys Stel (-)		
9	TI CAN-L (J1939)		
10	TI CAN-H (J1939)		
11	Aux 3 Stel		
12	Aux 1 og 2 Stel		

In-Out

View Y

1	5 V TI CAN-L	10	Sensor 1 Stel
2	Ikke i brug	11	Sensor 2 Plus
3	Ikke i brug	12	Ikke i brug
4	Sensor 1 Plus	13	Ikke i brug
5	Ikke i brug	14	Aux 1
6	Plus (12 V/24 V)	15	Aux 1 og 2 Stel
7	5 V TI CAN-H	16	Sensor 2 Stel
8	Aux 2	17	Sensor 2 Input
9	Sensor 1 Input	18	Stel

Niveauventiler

II19425 - SV1395 Niveauventil - Fig. A
 II36114 - SV1465 Niveauventil med Justerbar Højdestop og 2 kørehøjder - Fig. B
 II36115 - SV1466 Niveauventil med Justerbar Højdestop - Fig. B
 K135385N00 - SV1478 Niveauventil - Fig. A
 K001406 Monterings sæt

Hæve/Sænkeventiler

II36151 Hæve/Sænkeventil med pneumatisk 'Speed Pulse' Funktion (reset to ride height - RtR) - Fig. A
 K054888N00 Hæve/Sænkeventil med elektrisk 'Speed Pulse' Funktion (RtR), Test nippel, Adaptor Plade - Fig. B
 K054885N00 Hæve/Sænkeventil med elektrisk 'Speed Pulse' Funktion (RtR), Test nippel, Skilt - Fig. C
 K022847N00 Hæve/Sænkeventil med elektrisk 'Speed Pulse' Funktion (RtR) - Fig. D

II36226004 Håndtag
 Z006844 Skilt
 K016334 Magnetspole Kit (for SV32..)
 K022901 Magnetspole Kit (for SV3801)

Akselliftventiler

K125537N00 - AE1141 Akselliftventil, 24 V - Fig. A
 K015384N00 - AE1141 Akselliftventil, 24 V - Fig. B
 K017224N00 - AE1141 Akselliftventil, luftstyret (P28) - Fig. C
 *med PTC-fittings

K016334K50 Magnetspole Kit for K125537N00 og K015384N00

Hjulsensor og Sensorkabler

Hjulsensor

0486000126100 Vinklet (90°), Længde 0.4 m
 0486000134000* Vinklet (90°), Længde 0.4 m
 0486000136000* Vinklet (90°), Længde 1.0 m
 0486001033100 Lige Længde 1.0 m
 *komplet med beslag og fedt

Sensorkabler

K0278323000 Længde 3 m
 K0278324000 Længde 4 m
 K0278326000 Længde 6 m
 K02783210000 Længde 10 m

Blindpropper

K026197V01N00 Blindprop for IN/OUT stik - Fig. A
 TEBS G2.2 Premium
 Z005861 Blindprop for stik 2.3 or 2.4 - Fig. B
 Z005860 Blindprop for sensorstik - Fig. B
 iTAP
 K108022N49 Blindprop for iTAP Trådløs Interface - Fig. C
 Blindpropper for (PTC) fittings - Fig. D

96210008 8 mm slange
 96210012 12 mm slange
 96210015 15 mm slange

Note: Ikke brugte tilslutninger skal proppes af.

7 Pin ISO 7638 Forsyningskabler

K008430N00 ISO 7638 Stik + 10 m Kabel (Sættevogn) - Fig. A
 K008431N00 ISO 7638 Stik + 13 m Kabel (Sættevogn) - Fig. A
 K008432N00 ISO 7638 Stik (90° Stik) + 16 m Kabel (Sættevogn) - Fig. B
 K010710N00 ISO 7638 Stik + 10 m Kabel (Kærre) - Fig. C
 K010711N00 ISO 7638 Stik + 13 m Kabel (Kærre) - Fig. C
 I88007 ISO 7638 Dummy Stik (Monterings beslag Art. Nr. B86617) - Fig. D

In-Out Stik og kabler (Eksempler)

K027860N00 In-Out Kabel for SP i Auxio 1 - Fig. A
 K027863N00 In-Out Kabel for SP/LAC i Auxio 1, Stop Lys forsyning/TH, åbne ender - Fig. B
 K027861N00 In-Out Kabel for Stop Lys forsyning i Auxio 1 - Fig. C
 K002281N00 Forbindelseskabel (15 m) åbne ender, til forskellige tilslutnings muligheder - Fig. D
 K002275N00 Aux Forbindelseskabel 2-polet (6.5 m), Eksempel til LAC, SP - Fig. E
 K091439N00 12-Pin Deutsch Stik Komplet med blindpropper - Fig. F

Trailer Elektro-Pneumatisk Modul (TEMP-P)

K027900* - ES2071 Trailer Elektro-Pneumatisk Modul Premium (med ekstra Inputs/Outputs) for trailer med 4S/3M System.

Kabler

K097066N00 Forbindelseskabel fra TEMP-P til TEBS G2.2 Stik X2.3 (9 m) - Fig. A
 K027814N00 Forbindelseskabel TEMP-P til TEBS G2.2 Premium Modul via kabel K02227. (3 m) - Fig. B
 II367562000 - EK3130 Sensorkabel for TEMP-P (2 m) - Fig. C

Tryk Styringsventil (PVC)

K038468N00 Tryk styringsventil for trailer med iCargo

PCV Forbindelseskabel til In-Out Stik

K095321N00 1.5 m for forbindelse til TEMP-P
 K002277N00 3 m } For forbindelse
 K002278N00 9 m } til Bremse Modul
 K002279N00 15 m }

EUROPART – Europas nr. 1 til lastbil, trailer, transportere og bus-reservedele!
 Kontakt din TEKNISKE AFDELING på +45 8228 2228 – Læs mere på europart-teknik.dk