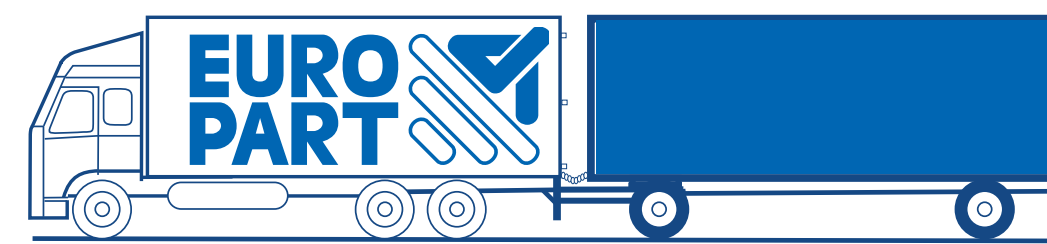




# KNORR-BREMSE – TEBS G2.2



### Koblingshoved med filter

K000952 - KU1400 Forsyningsluft (rød)  
 K000954 - KU1410 Styreluft (gul)  
 K000956 - KU1412 Styreluft (gul), med test nippel

Quattromatic Koblinger:  
 K002640 - KU1414 for Sættevogn - Fig. A  
 K002641 - KU1415 for Kærre - Fig. B

### Kombiløsnerventil

**Til anhænger**

K141699N00 - AE4371 Kombiløsnerventil med integreret overstrømsventil og løsnerventil til forsækl, uden skilt.

K056570N00 Skilt

### Trailer Informations Modul (TIM G2)

K009166 Trailer Information Modul (TIM G2) med integreret batteri  
 K070605 Trailer Information Modul (TIM G2) uden integreret batteri, til ADR køretøjer  
 Modular In-Out kabel fra bremsemodul til TIM G

K022272N00 Længde 4m  
 K002279N00 Længde 6m

### TEBS - PC Diagnose

I139808F - EZ1034 24V-CAN-Adapter Kabel - Fig. A  
 I139809F - EZ1031 Universal Diagnose Interface (UDIF) incl. Kabel Z005474 - Fig. B  
 I139812F - EZ1032 Forbindelses Kabel (UDIF - CAN) - Fig. C  
 Z007887 USB Adapter Kabel (UDIF - PC)

### Trailer Skilte

I139797F Data Skilt (Printes fra ECUtalk®) - Fig. A  
 I139796F ISO 7638 Koblings Information Klistermærke - Fig. B  
 K112780N00 TEBS Klistermærke - Fig. C

### Trailer EBS Bremsemøbler

K110612 - ES2095 TEBS G2.2 Premium Bremsemøbler - OE  
 K110619 - ES2095 TEBS G2.2 Premium Bremsemøbler - IAM

OE version TEBS G2.2 Premium IAM version

K000847K50 Lyddæmper  
 K092404K50 Side Dæksel  
 K004904K50 Port Filter (Ports 11 & 12)  
 K108643K50 Port Filter (Port 4)

**NOTE:**  
 Alle TEBS G2 bremsemøbler skal programmeres og der skal udføres en "End of Line Test" (EOL) efter installation.

### Oversigt til diagram

- Forsyningsluft
- Styreluft/Service Bremse
- Pakerings Bremse
- Luftaffjedring
- CAN forbindelse og ISO 7638 Forsynings linjer
- Elektrisk signal og ISO 12098 (24N) Stop Lys forsyning

### ISO 7638 - Pin Forklaring

1 - rød Modulator Plus (24V)  
 2 - sort ECU Plus (24V)  
 3 - gul ECU (Stel)  
 4 - brun Modulator (Stel)  
 5 - hvid ABS lampe  
 6 - hvid/grøn Data linje CAN-H  
 7 - hvid/brun Data linje CAN-L

### ISO 12098 - Pin Forklaring

1 - gul Venstre Blinklys  
 2 - grøn Højre Blinklys  
 3 - blå Tågelys  
 4 - hvid Stel for 1 - 3 & 5 - 12  
 5 - sort Lys Venstre  
 6 - brun Lys Højre  
 7 - rød Stoplys  
 8 - pink Baklys  
 9 - orange 24 V forsyning  
 10 - grå Bremseslids indikator  
 11 - sort/hvid Pakerings bremse indikator  
 12 - blå/hvid Lift aksel status  
 13 - rød/hvid Stel for CAN (14 & 15)  
 14 - grøn/hvid CAN-H (ikke ABS/EBS)  
 15 - brun/hvid CAN-H (ikke ABS/EBS)

### 7 Pin ISO 7638 Forsyningskabler

K010710N00 ISO 7638 Stik + 10 m Kabel (Anhænger) - Fig. A  
 K010711N00 ISO 7638 Stik + 13 m Kabel (Anhænger) - Fig. A  
 K021138N00 Forlænger kabel, 4 m - Fig. B  
 K028001N00 Forlænger kabel, 10 m - Fig. B  
 K002291 ISO 7638 Stik, 7-pin - Fig. C

### Blindpropper

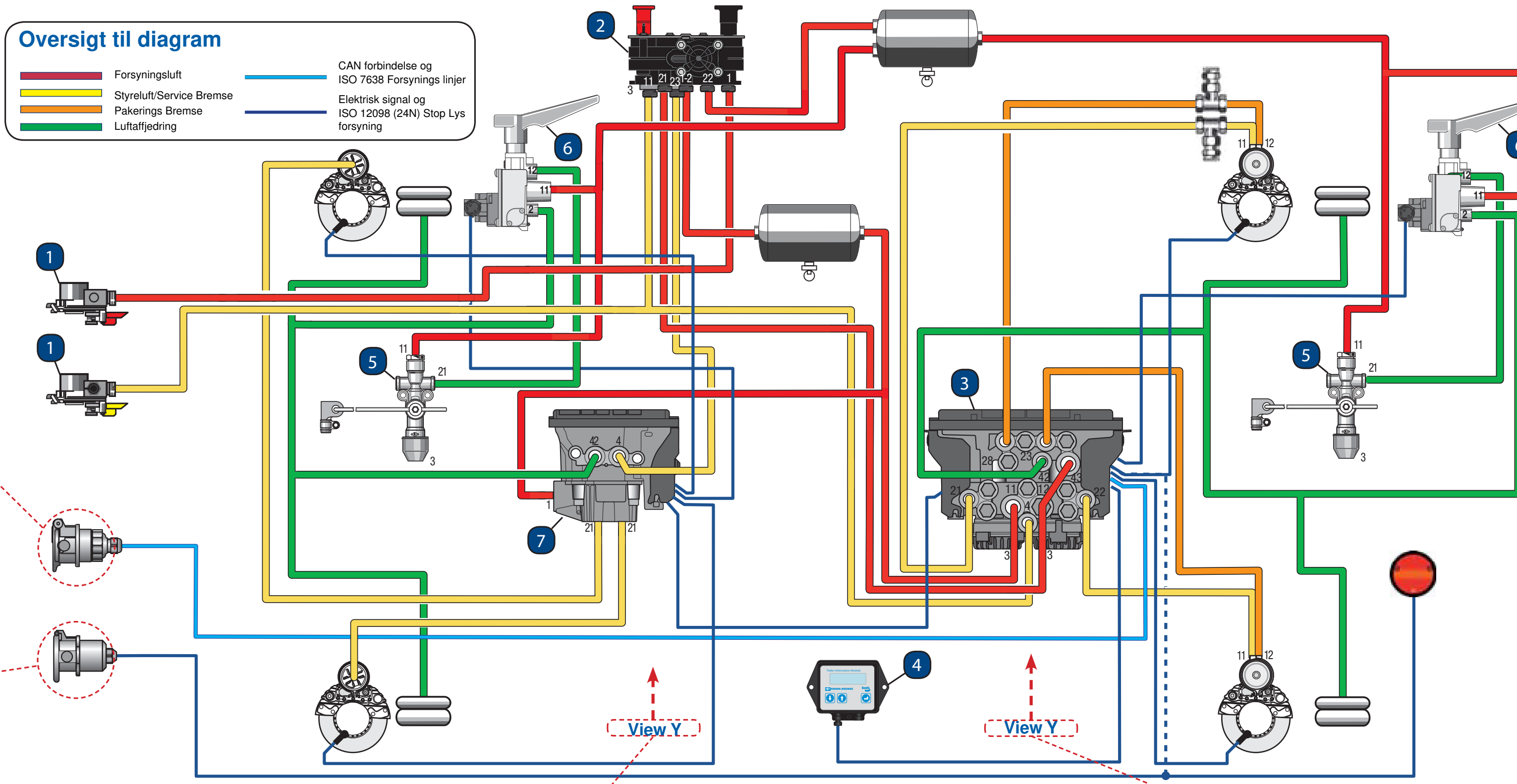
K026197V01N00 Blindprop for IN/OUT stik - Fig. A

TEBS G2.2 Premium  
 Z005861 Blindprop for stik 2.3 og 2.4 - Fig. B  
 Z005860 Blindprop for sensorstik - Fig. B

ITAP  
 K108022N49 Blindprop for ITAP Trådløs Interface - Fig. C

Blindpropper for (PTC) fittings - Fig. D  
 96210008 8 mm slange  
 96210012 12 mm slange  
 96210015 15 mm slange

Note: Ikke brugte tilslutninger skal proppes af.



### View Y

**X1**

1	5 V TI CAN-L	10	Sensor 1 Stel
2	Ikke i brug	11	Sensor 2 Plus
3	Ikke i brug	12	Ikke i brug
4	Sensor 1 Plus	13	Ikke i brug
5	Ikke i brug	14	Aux 1
6	Plus (12 V/24 V)	15	Aux 1 og 2 Stel
7	5 V TI CAN-H	16	Sensor 2 Stel
8	Aux 2	17	Sensor 2 Input
9	Sensor 1 Input	18	Stel

### View X

**2.3 og 2.4**

1	Aux 4	1	Modulator Plus 24V
2	Aux 4 Stel	2	ECU Plus 24 V
3	Aux 5	3	ECU Stel
4	Aux 5 Stel	4	Modulator Stel
5	J1939 Bremse CAN-L (analog eller Tri-State)	5	ABS Lampe
6	J1939 Bremse CAN-H (analog eller Tri-State)	6	TT CAN-H (ISO 11992)
7	Stop Lys Plus (+)	7	TT CAN-L (ISO 11992)
8	Stop Lys Stel (-)		
9	TI CAN-L (J1939)		
10	TI CAN-H (J1939)		
11	Aux 3 Stel		
12	Aux 1 og 2 Stel		

**Power**

### Niveauventiler

I119425 - SV1395 Niveauventil - Fig. a  
 I136114 - SV1465 Niveauventil med Justerbar Højdestop og 2 kørehøjder - Fig. B  
 I136115 - SV1466 Niveauventil med Justerbar Højdestop - Fig. B  
 K135385N00 - SV1478 Niveauventil - Fig. C  
 K001406 Monterings sæt.

### Hæve/Sænkeventiler

I136151 Hæve/Sænkeventil med pneumatisk 'Speed Pulse' Funktion (reset to ride height - RtR) - Fig. A  
 K054888N00 Hæve/Sænkeventil med elektrisk 'Speed Pulse' Funktion (RtR), Test nippel, Adaptor Plade - Fig. B  
 K054885N00 Hæve/Sænkeventil med elektrisk 'Speed Pulse' Funktion (RtR), Test nippel, Skilt - Fig. C  
 K022847N00 Hæve/Sænkeventil med elektrisk 'Speed Pulse' Funktion (RtR) - Fig. D  
 -SV3801

I136226004 Håndtag  
 Z006844 Skilt  
 K016334 Magnetspole Kit (for SV32..)  
 K022901 Magnetspole Kit (for SV3801)

### Hjulsensor og Sensorkabler

**Hjulsensor**

0486000126100 Vinklet (90°), Længde 0.4 m  
 0486000134000\* Vinklet (90°), Længde 0.4 m  
 0486000136000\* Vinklet (90°), Længde 1.0 m  
 04860001033100 Lige Længde 1.0 m

\*komplet med beslag og fedt

**Sensorkabler**

K0278323000 Længde 3 m  
 K0278324000 Længde 4 m  
 K0278326000 Længde 6 m  
 K02783210000 Længde 10 m

### In-Out Stik og kabler (Eksempler)

K027860N00 In-Out Kabel for SP i Auxio 1 - Fig. A  
 K027863N00 In-Out Kabel for SP/LAC i Auxio 1, Stop Lys forsyning/TH, åbne ender - Fig. B  
 K027861N00 In-Out Kabel for Stop Lys forsyning i Auxio 1 - Fig. C  
 K002281N00 Forbindelses Kabel (15 m) åbne ender, til forskellige tilslutnings muligheder - Fig. D  
 K002275N00 Aux Forbindelses Kabel 2-polet (6.5 m), Eksempel til LAC, SP - Fig. E  
 K091439N00 12-Pin Deutsch Stik Komplet med blindpropper - Fig. F

TH = Traction Help  
 LAC = Lift Aksel styring  
 SP = Speed Pulse (signal for reset to ride height)

### Trailer Elektro-Pneumatisk Modul (TEMP-S)

K021940 Trailer Elektro-Pneumatisk Modul Standard (uden ekstra Outputs) for trailer med 4S/3M System.

Kabler  
 K097067N00 Forbindelses kabel fra TEMP-S til TEBS G2.2 (Stik 2.3) - Fig. A  
 K027811N00 Sensorkabel for TEMP-S (2 m) - Fig. B  
 K044708N00 Forbindelses kabel fra TEMP-S til extern tryksensor (3 m) - Fig. C

### Trailer Elektro-Pneumatisk Modul (TEMP-P)

K027900 Trailer Elektro-Pneumatisk Modul Premium (med ekstra Inputs/Outputs) for trailer med 4S/3M System.

Kabler  
 K097066N00 Forbindelses Kabel TEMP-P til TEBS G2.2 Stik X2.3 (9 m) - Fig. A  
 K027814N00 Forbindelses Kabel TEMP-P til TEBS G2.2 Premium Modul via kabel K02227. (3 m) - Fig. B  
 I1367562000 - EK3130 Sensorkabel for TEMP-P (2 m) - Fig. C